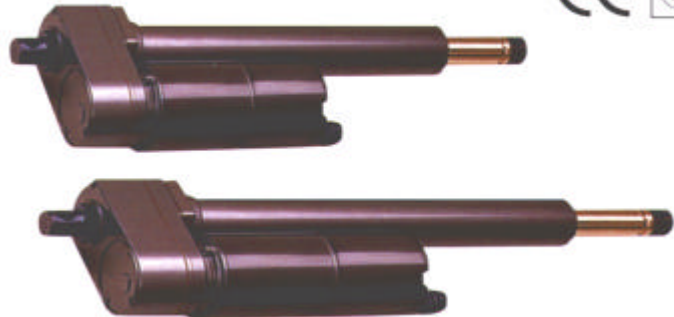


varimax

**ELEKTROZYLINDER**

**Typ - IA4A**

- Einphasenmotor
- bis 2300 N Last
- bis 25 mm/s



**Spezifikationen:**

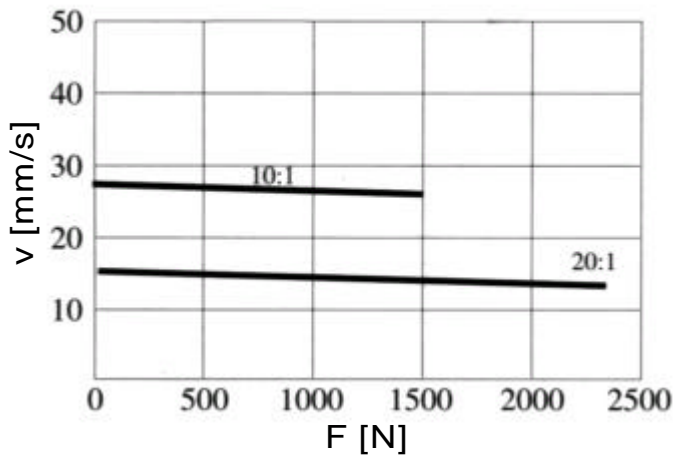
<b>Spannung</b>	110 V 60 Hz / 220 V 50 Hz	
<b>max. Belastung dynamisch</b>	1500 N	2300 N
<b>max. Belastung statisch</b>	4500 N	4500 N
<b>Hubgeschwindigkeit bei Vollast</b>	25 mm/s	14 mm/s
<b>Getriebeuntersetzung</b>	10 : 1	20 : 1
<b>Hub</b>	100 / 150 / 200 / 300 / 450 / 600 mm	
<b>Montage</b>	Gelenkkopf – Gelenkkopf	
<b>Antrieb</b>	Selbsthemmende Gewindespindel	
<b>Betriebsart</b>	25% ED	
<b>Überlastschutz</b>	Überlastkupplung	
<b>Umgebungstemperatur</b>	-26°C - +65°C	

- Robuste Ausführung für harte Beanspruchung
- Thermischer Motorschutz integriert
- Optionale verstellbare Endschalter
- Mechanischer Überlastschutz
- Lebensdauer geschmiert
- Abgedichtetes Hubrohr
- Metallgetriebe
- Hohe Korrosionsbeständigkeit
- Pulverbeschichtetes Stahl-Außenrohr
- verchromtes Hubrohr
- Pulverbeschichtetes Aluminiumgehäuse

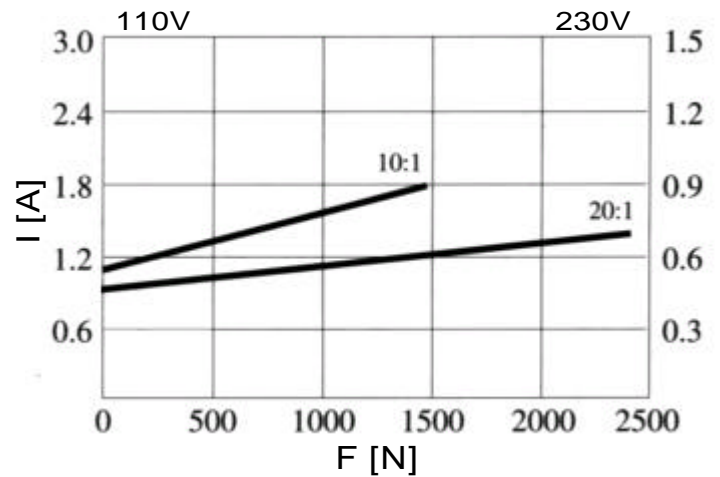
**Typen-Schlüssel:**

IA4 – 230 – 20 – A – 300 – L – (C1)  
 Spannung 110V 230V  
 Untersetzung 10 – 10:1 20 – 20:1  
 Hublänge 100 mm 150 mm 200 mm 300 mm 450 mm 600 mm  
 Endschalter nur für Unter- setzung 20:1  
 Gelenkkopf-Winkel C1-C7

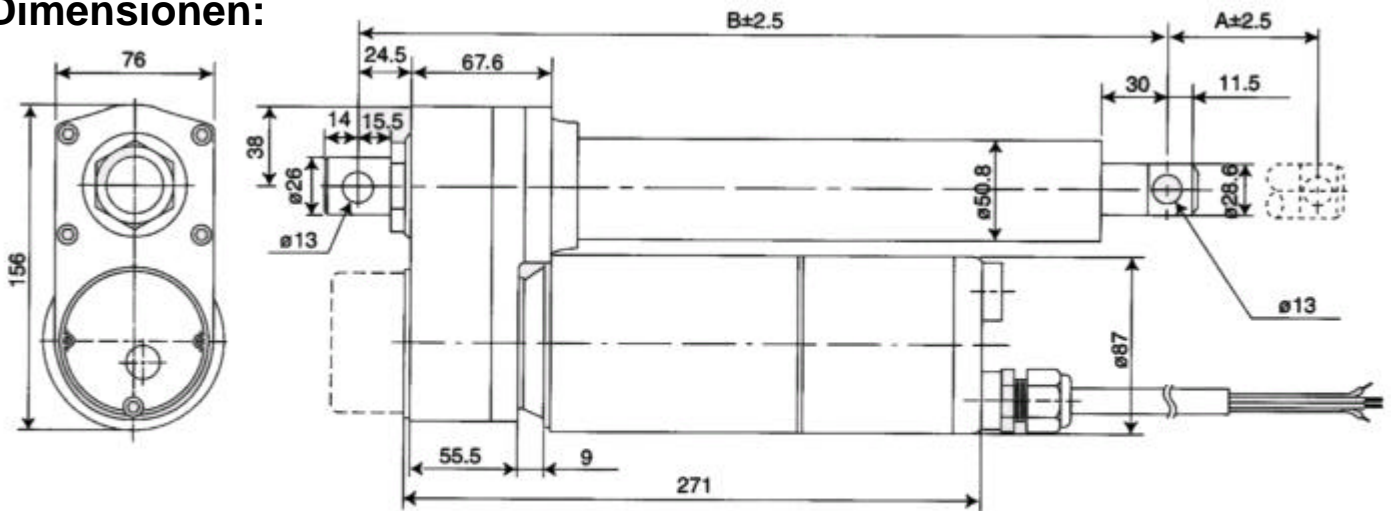
## Hubgeschwindigkeit



## Strom



## Dimensionen:



A	102(4")	153(6")	203(8")	305(12")	457(18")	610(24")
B	380	431	481	583	735	888

## Gabelkopfstellungen (gehäuseseitig):

Standard, C1~C7

